

단상용 MC

KMC 시리즈

형명구분도

KMC - ① ②

① 구분	25S : 25A	30S : 30A	40S : 40A	50S : 50A
② 전원 전압	110VAC	220VAC		

성능 및 사양

정격	표준 (AC3급)				Inching (AC4급)				통전전류	수명 (X10만 회)			페로, 차단전류(A)		*
	100 - 110V	200 - 220V	380 - 440V	500 - 550V	100 - 110V	200 - 220V	380 - 440V	500 - 550V		AC1급	AC3급*	AC4급**	기계적***	페로	
품명															주1 : 1,200회/h
KMC-25S	25A	25A	21A	17A	20A	20A	14A	12A	35A	25	1.5	250	150	25	** 주2 : 600회/h
KMC-30S	30A	30A	23A	21A	22A	22A	20A	14A	40A	25	1.5	250	180	30	*** 주3 : 1,200회/h
KMC-40S	40A	40A	32A	26A	25A	25A	24A	17A	50A	25	1.5	250	240	40	
KMC-50S	50A	50A	48A	38A	35A	35A	32A	24A	60A	25	1.5	250	300	50	

*, **, *** 정격사용전압의 85-110%범위에서 전압변동이 있어도 동작하나, 지속적인 인가 전압은 정격 전압을 사용하여 주십시오.
 ☞ 사양 및 재질은 품질 향상을 위하여 예고없이 변경될 수 있습니다.

조작코일 정격 및 특성

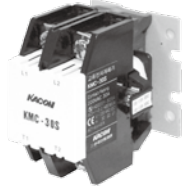
코일전압	사용전압	코일저항 (Ω) (±10%)	코일전류 (mA)	소비전력 (W)n	흡입전압 (V) PV	석방전압 (V) RV	동작시간
220VAC	208 - 240VAC 50/60Hz	975	39	2.7	176 이상	66 이하	on : 45ms off : 15ms
110VAC	100 - 120VAC 50/60Hz	264	85.8	2.7	80 이상	30 이하	

사용환경

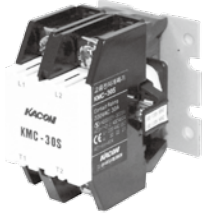
보관온도	-30°C ~ +65°C (결빙 및 결로현상 없을 것)
사용 주위 온도	기준온도 -25°C ~ +55°C (결빙 및 결로현상 없을 것)
사용 주위 습도	45 - 85% RH (결로현상 없을 것)

적용가능전선 및 체결토크

품명	주회로				조작회로			
	단자치수	사용전선 (mm ²)	압착단자 (mm ²)	체결토크 (kgf·cm)	단자치수	사용전선 (mm ²)	압착단자 (mm ²)	체결토크 (kgf·cm)
KMC-25S								
KMC-30S	M5×12	5.5 - 8	5.5-5 - 8-5	26(±20%)	M3.5	1.25 - 2	1.25-3.5 - 2-3.5	12(±20%)
KMC-40S								
KMC-50S	M5×12	14 - 22	14-5 - 22-5	26(±20%)				



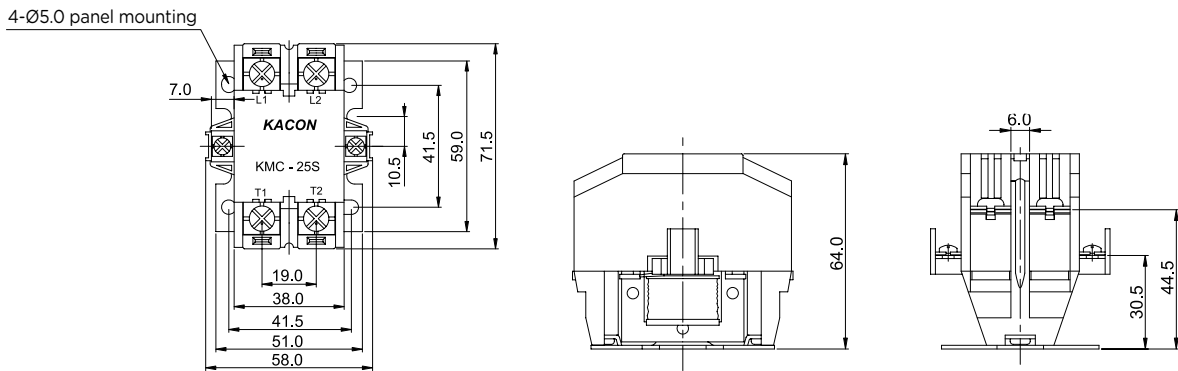
제품구분도



접점 정격 - 표준(AC3급)					정격전압	품명
100 - 110V	200 - 220V	380 - 440V	500 - 550V			
25A	25A	21A	17A	110VAC	KMC-25S 110VAC	
				220VAC	KMC-25S 220VAC	
30A	30A	23A	21A	110VAC	KMC-30S 110VAC	
				220VAC	KMC-30S 220VAC	
40A	40A	32A	26A	110VAC	KMC-40S 110VAC	
				220VAC	KMC-40S 220VAC	
50A	50A	48A	38A	110VAC	KMC-50S 110VAC	
				220VAC	KMC-50S 220VAC	

외형치수도

단위 : mm



※ KMC-25S, KMC-30S, KMC-40S, KMC-50S의 제품 치수는 동일함